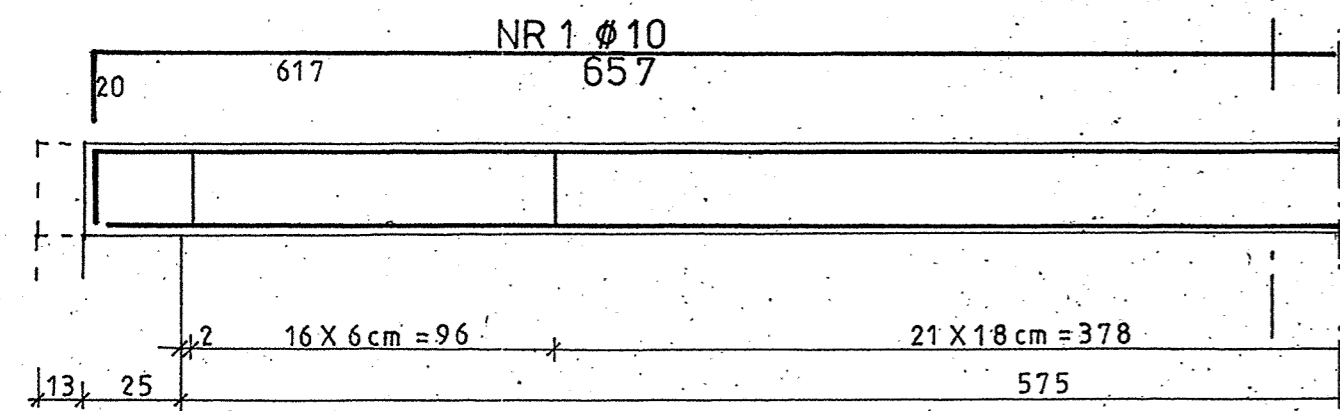


ŻEBRA STROPU $l_M = 6,0m$



POZ. 2.14.

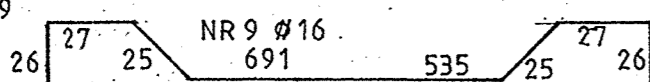
GÓRA - 2 X NR 1 2Ø10
DOŁEM - 2 X NR 2 2Ø12 L=611
STRZEM. - 2 X NR 3 55Ø4,5
STROP AKERM. - NR 7 10Ø6 NR 8 20Ø4,5
DODATK. - NR 4 10Ø6 NR 5 10Ø6 N NR 6 4Ø6

POZ. 3.13 i 2.13.

GÓRA - 4 X NR 1 2Ø10
DOŁEM - 4 X NR 2 2Ø12
STRZEM. - 4 X NR 14 55Ø4,5
DODATK. - 4 X NR 15 18Ø6

POZ. 3.14.

GÓRA - 2 X NR 1 2Ø10
DOŁEM - 2 X NR 9
2 X NR 10 2Ø16 L=625
STRZEM. - 2 X NR 11 55Ø4,5
STROP AKERM. - NR 13 10Ø6 NR 8 10Ø4,5
DODATK. - NR 12 10Ø6



POZ. 3.5.2.

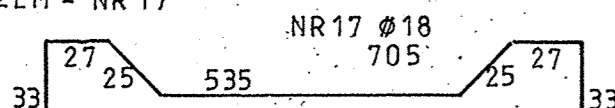
GÓRA - 2 X NR 1 4Ø10
DOŁEM - 2 X NR 9 2Ø16 + 2 X NR 10 2Ø16
STRZEM. - 2 X NR 16 100Ø4,5

POZ. 3.15 i 2.15.

GÓRA - 2 X NR 1* 2Ø10
DOŁEM - 2 X NR 2* 2Ø12
STRZEM. - 2 X NR 19 60Ø6

POZ. 3.5.1.

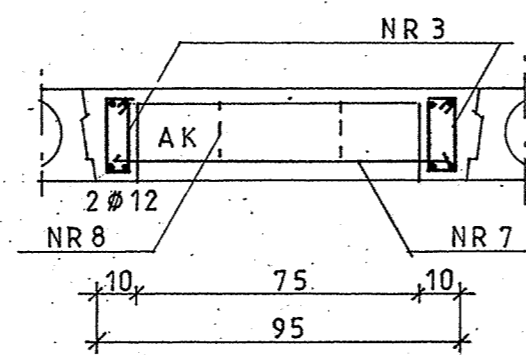
GÓRA - NR 1 2Ø10
DOŁEM - NR 17
NR 17 Ø18 705
NR 18 2Ø18 L=625
STRZEM. - NR 16 55Ø4,5



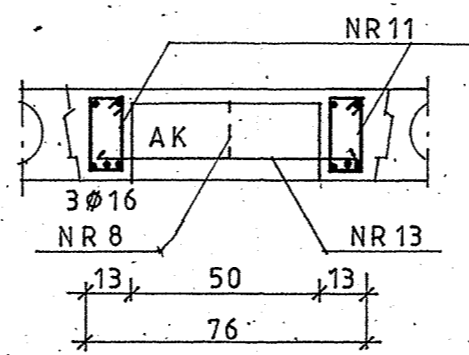
POZ. 3.17.

GÓRA - 2 X NR 1 2Ø10
DOŁEM - 2 X NR 2 2Ø12
STRZEM. - 2 X NR 4 55Ø6

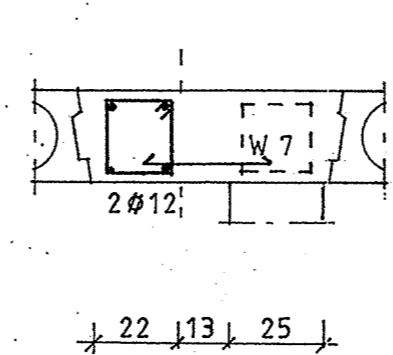
POZ. 2.14.



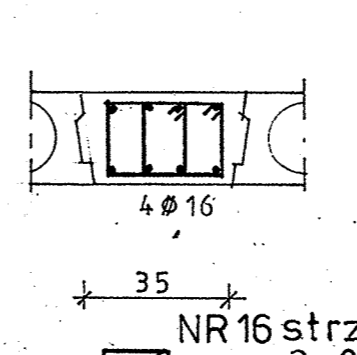
POZ. 3.14.



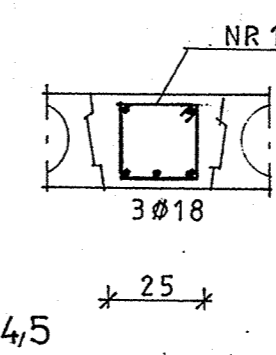
POZ. 3.13 i 2.13.



POZ. 3.5.2 x 2

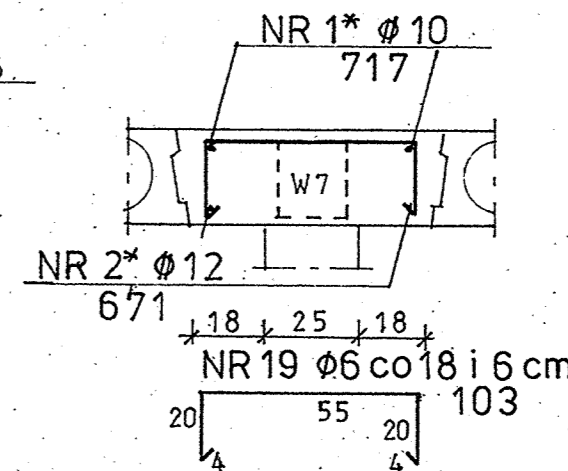


POZ. 3.5.1.

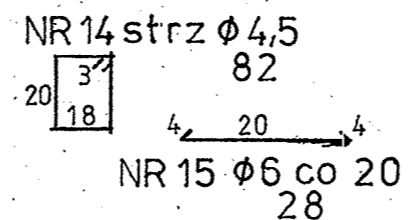
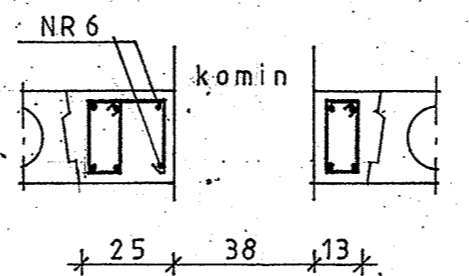
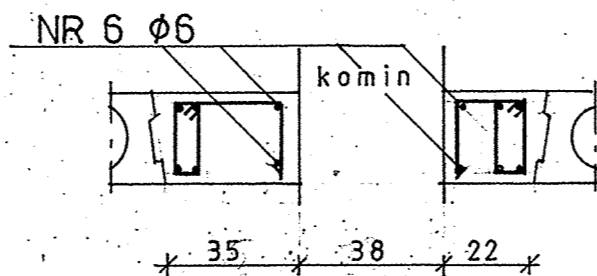
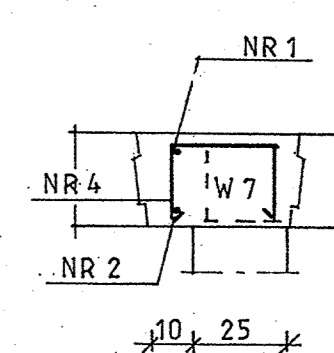


POZ. 3.15 i 2.15.

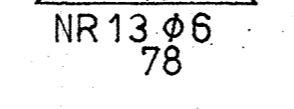
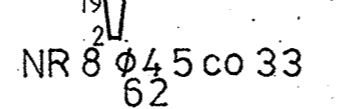
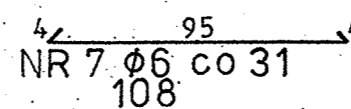
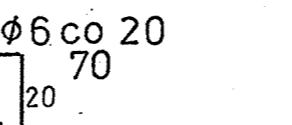
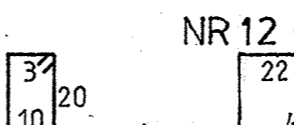
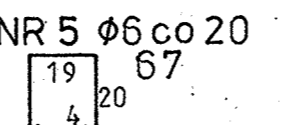
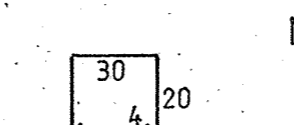
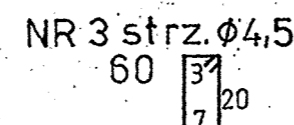
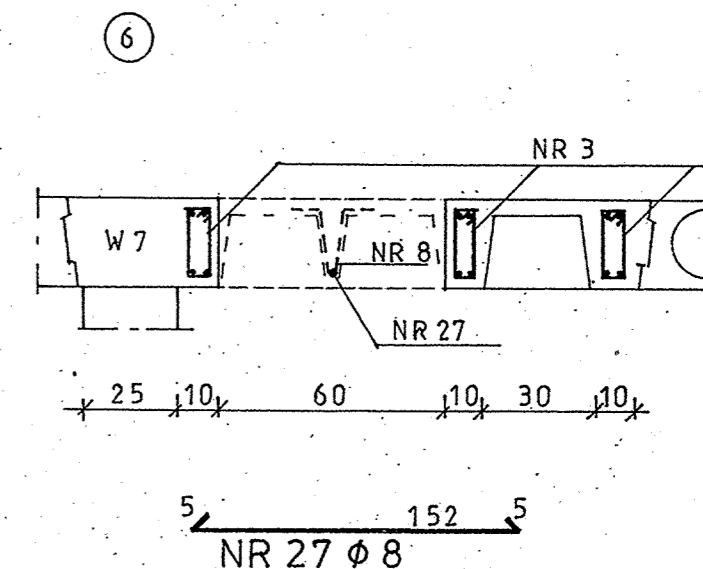
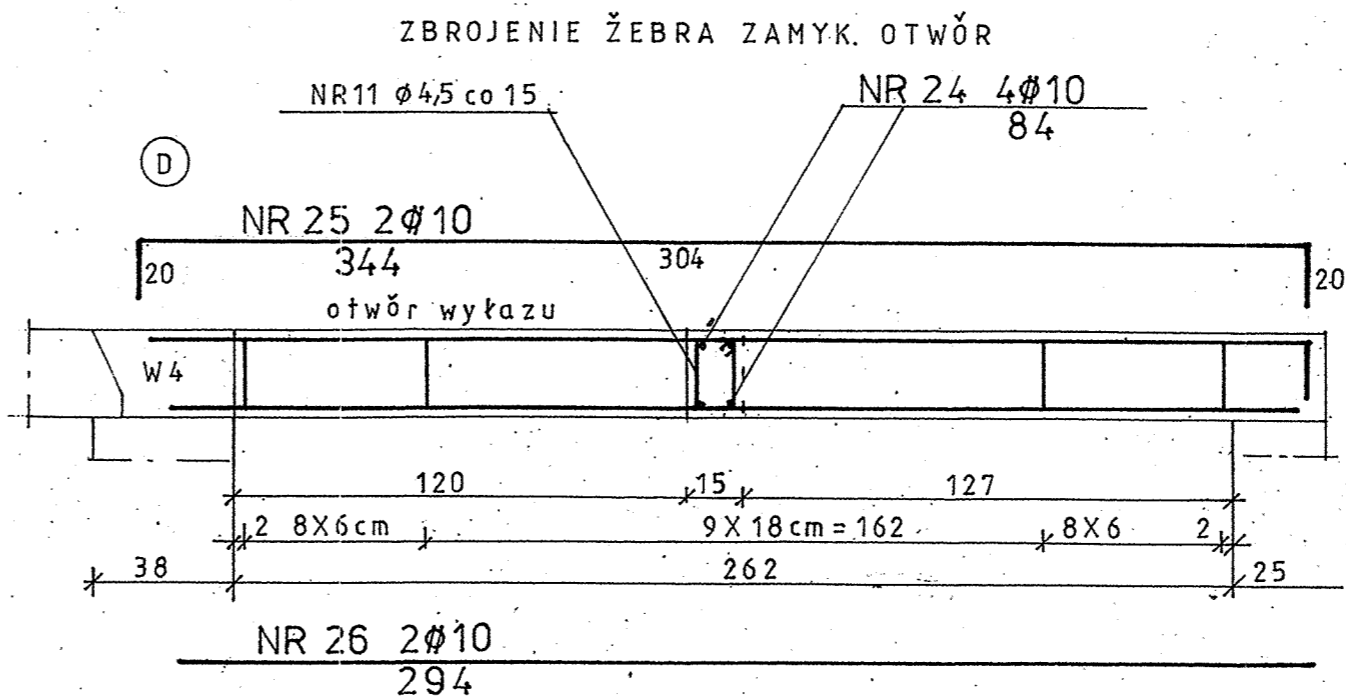
($l_M = 6,6m$)



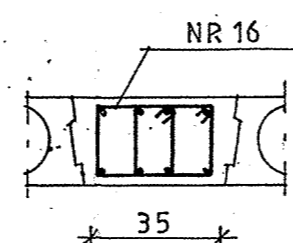
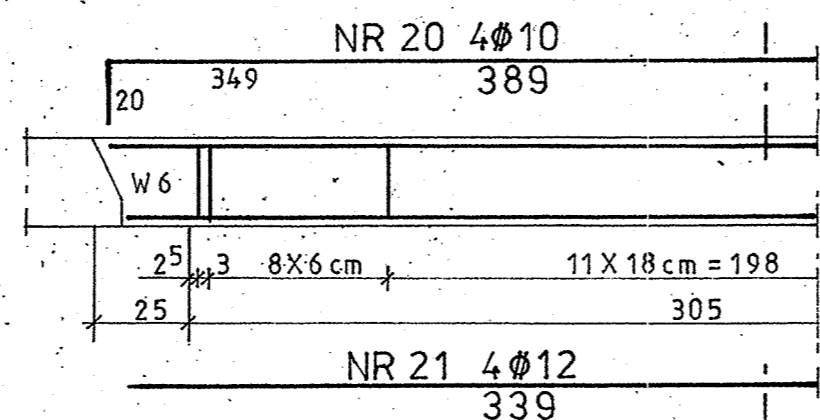
POZ. 3.17 x 2



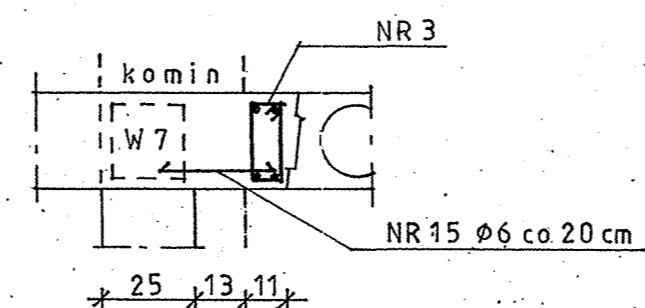
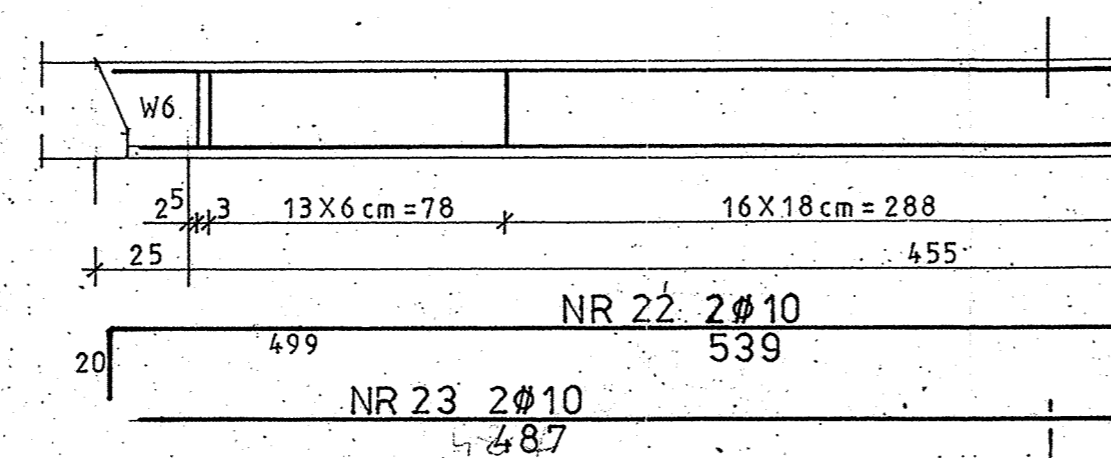
POZ. 2.17. PŁYTA WYŁAZU



POZ. 2.10.



POZ. 3.16 i 2.16.1 x 2



beton B20

stal A-0 Ø
A-III Ø

cegły Akermana ceramiczne wys. 20 cm

FPR "ARCHITEKT"		08-110 SIEDLCE ul. Florjanska 20/8	
Objekt	BUDYNEK DYDAKTYCZNY SZKOŁY - ROZBUDOWA		
Lokalizacja	GREBKÓW, dz. nr 285/1, pow. Węgrów		
Treść rysunku	ŻEBRA STROPOWE, WYŁAZ NA PODDASZE		
PROJEKTANT	mgr inż. Krzysztof Klawe upr. Nr 70/Wa/74	Skala	1:20
		Data	08.2009
SPRAWDZIŁ	mgr inż. Bogusław Mitelski upr. Nr GT.424/96/82/81	Nr rys.	8K
		Strona	