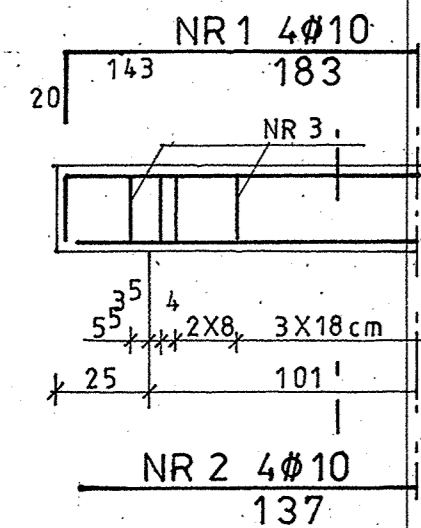
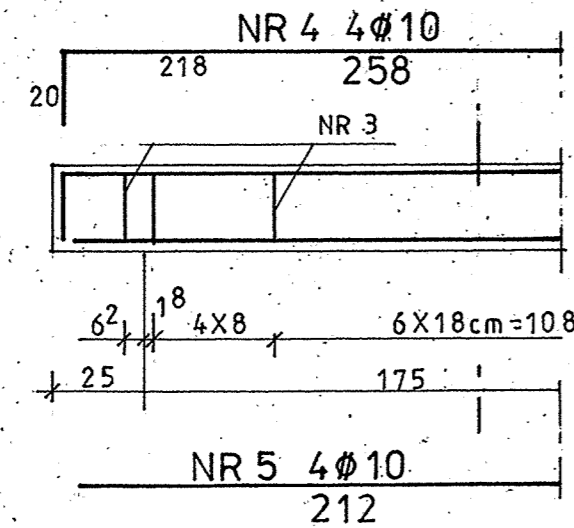


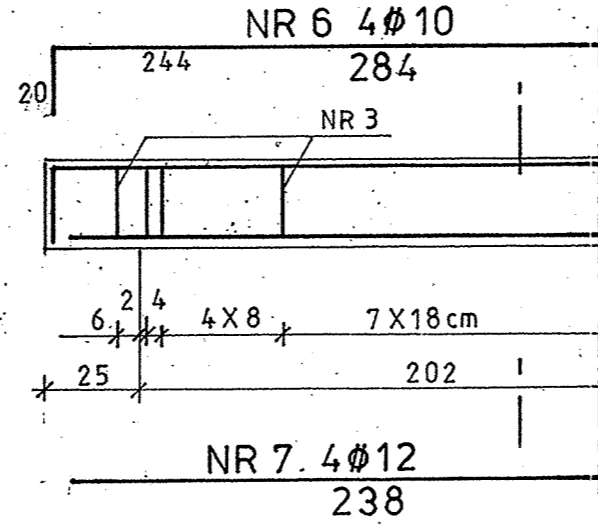
POZ 2.6.1. x2



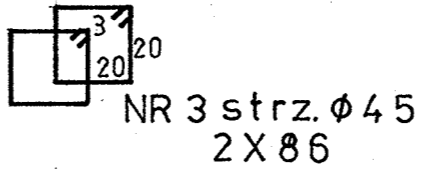
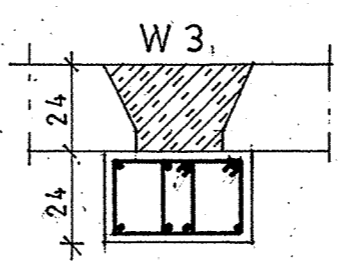
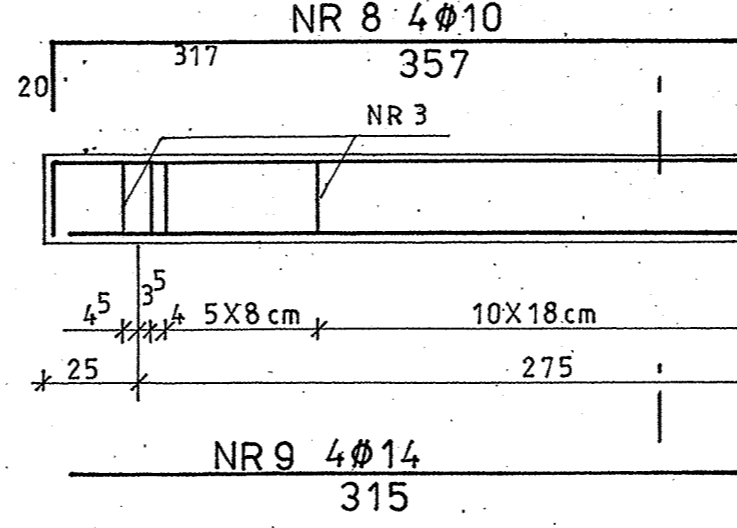
POZ.2.6.2. x2



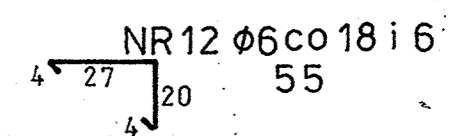
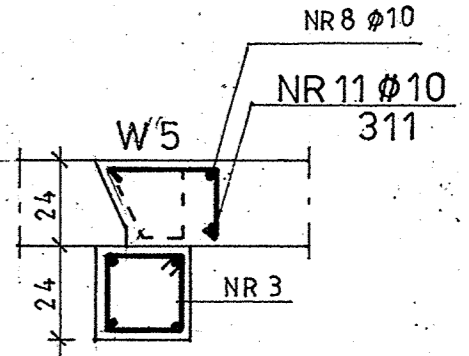
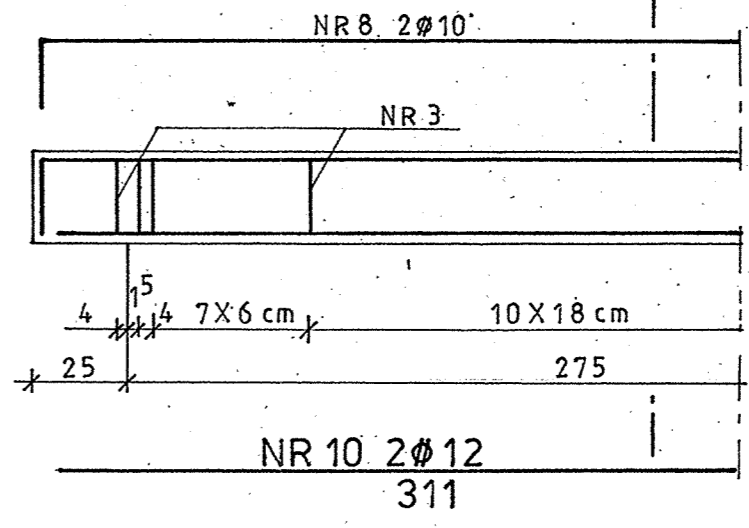
POZ.2.6.3. x 6



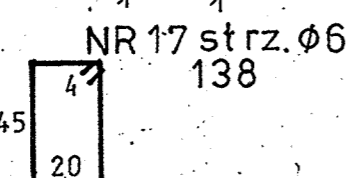
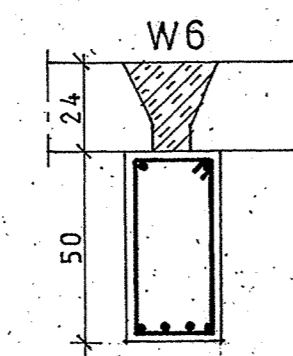
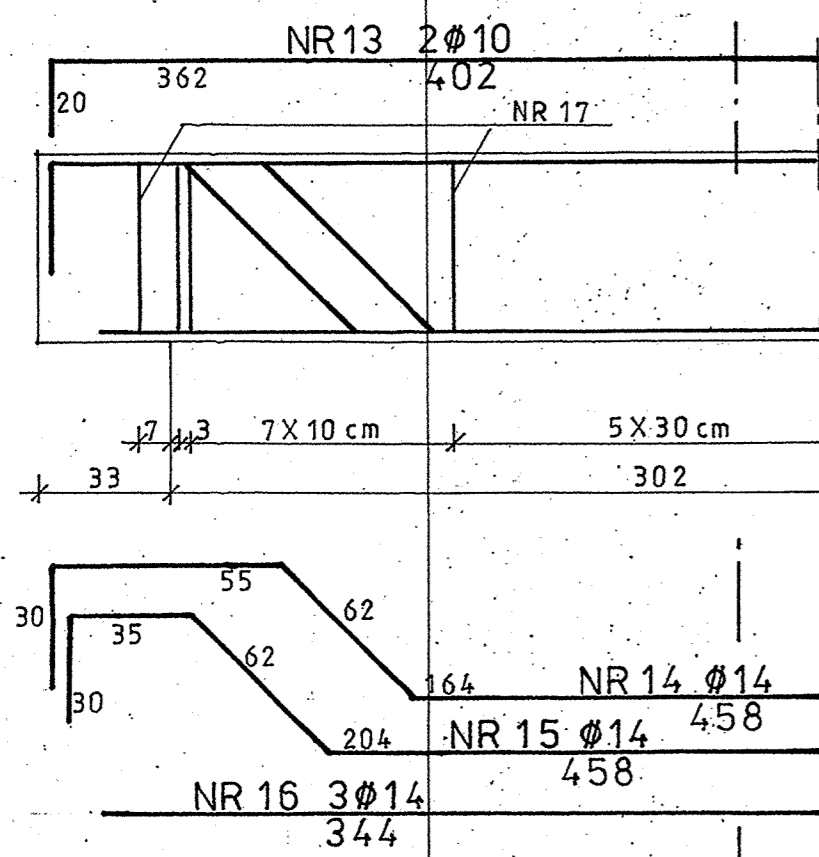
POZ.2.7.



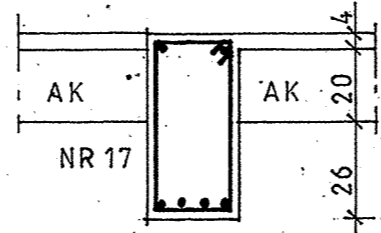
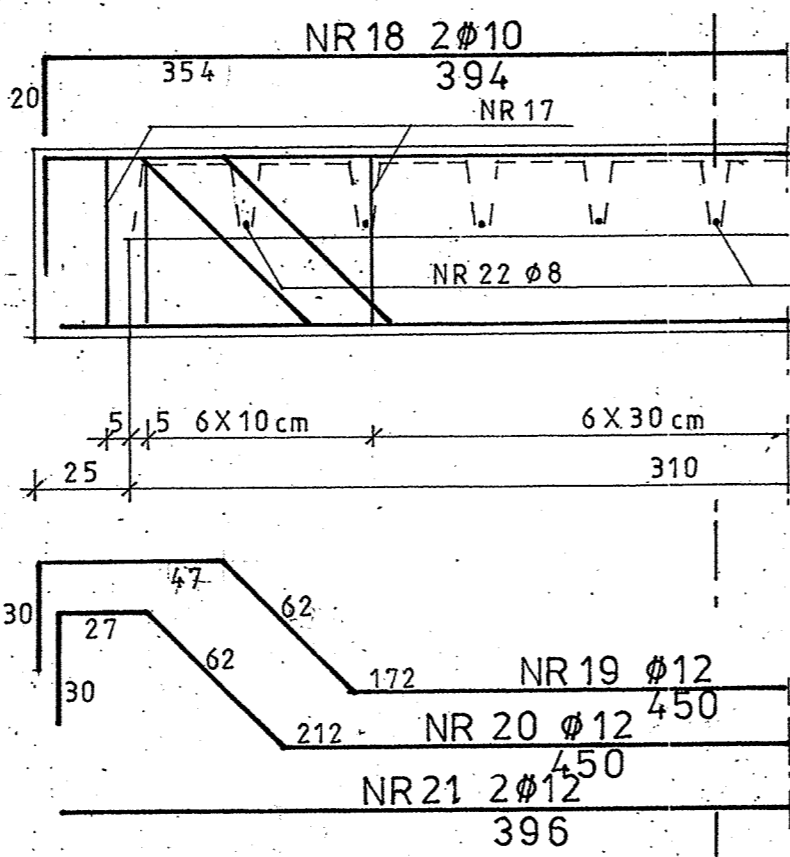
POZ.2.8.



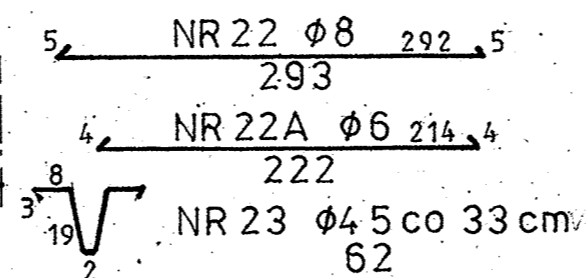
POZ. 3.8.



POZ.2.12. i 3.12.

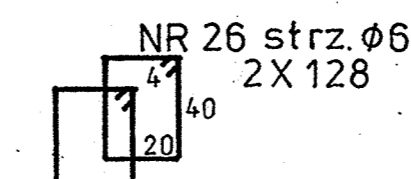
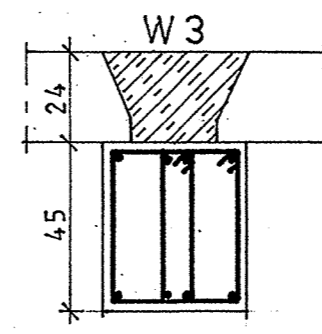
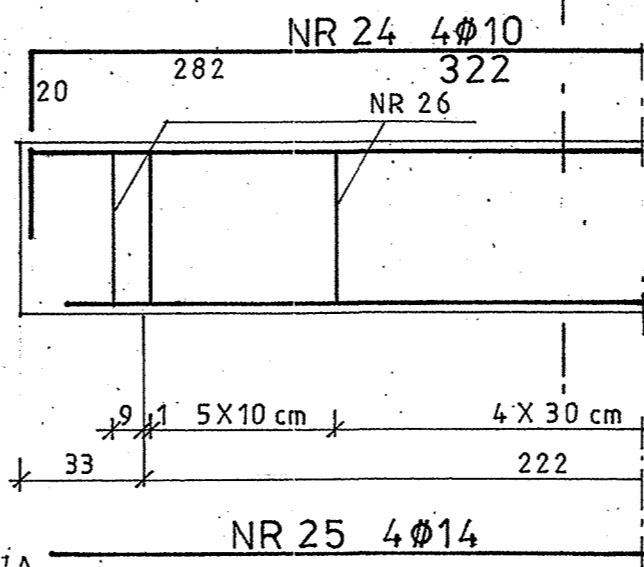


ZBROJ. STROPU AKERMANA



ZBROJ DOLNE POZ.3 12 - NR 21. 2φ12

POZ. 3.6.



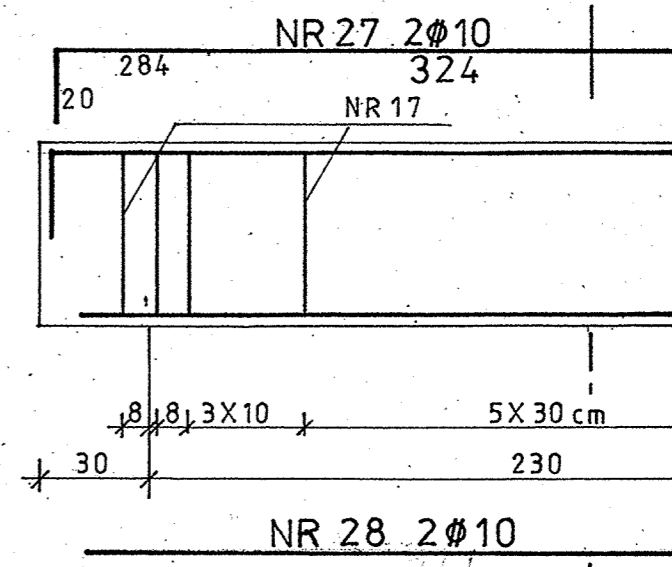
beton B20

stal A-0 φ

A-III φ

pustaki ceram. Akermana wys. 20 cm

POZ.2.11x2 i 3.11



FPR "ARCHITEKT"		08-110 SIEDLCE ul. Florjanska 20/6	
Obiekt	BUDYNEK DYDAKTYCZNY SZKOŁY - ROZBUDOWA		
Lokalizacja	GREBKÓW, dz. nr 285/1, pow. Węgrów		
Treść rysunku	PODCIĄGI STROPOWE		
PROJEKTANT	mgr inż. Krzysztof Klawe upr. Nr 70/Wo/74	Skala	1:20
		Data	08.2009
SPRAWDZIŁ	mgr inż. Bogusław Mitelski upr. Nr 61.4224/96/82/81	Nr rys.	7K
		Strona	