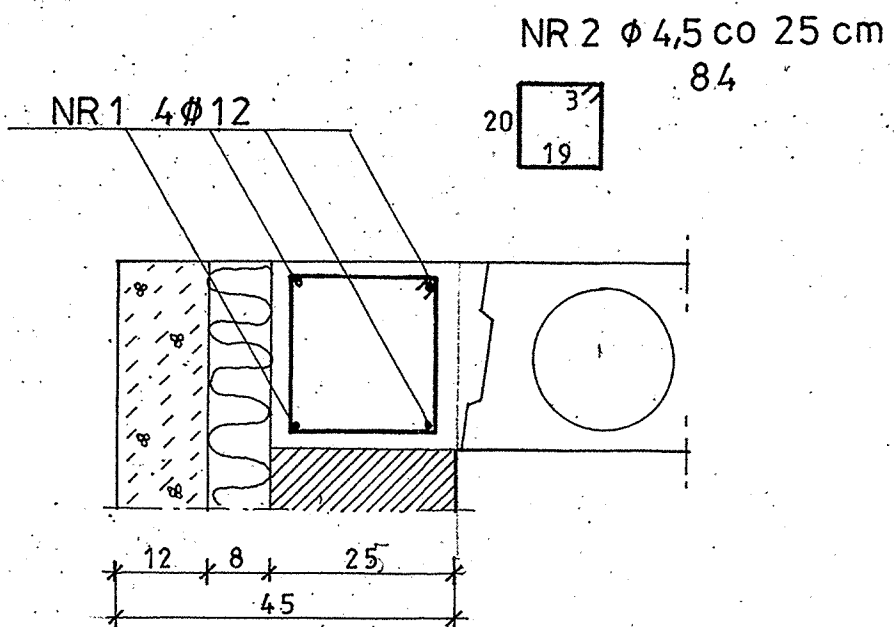


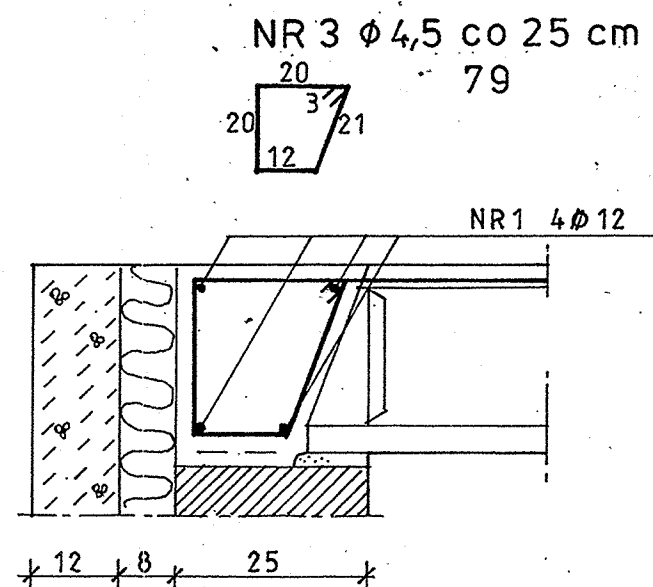
W1

72,1 m



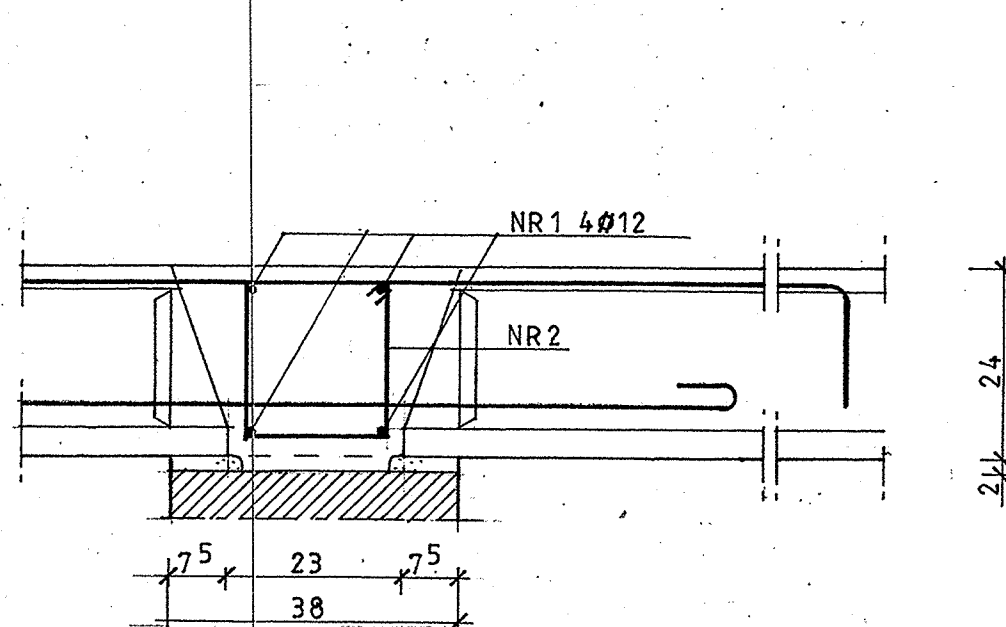
W2

141,2 m



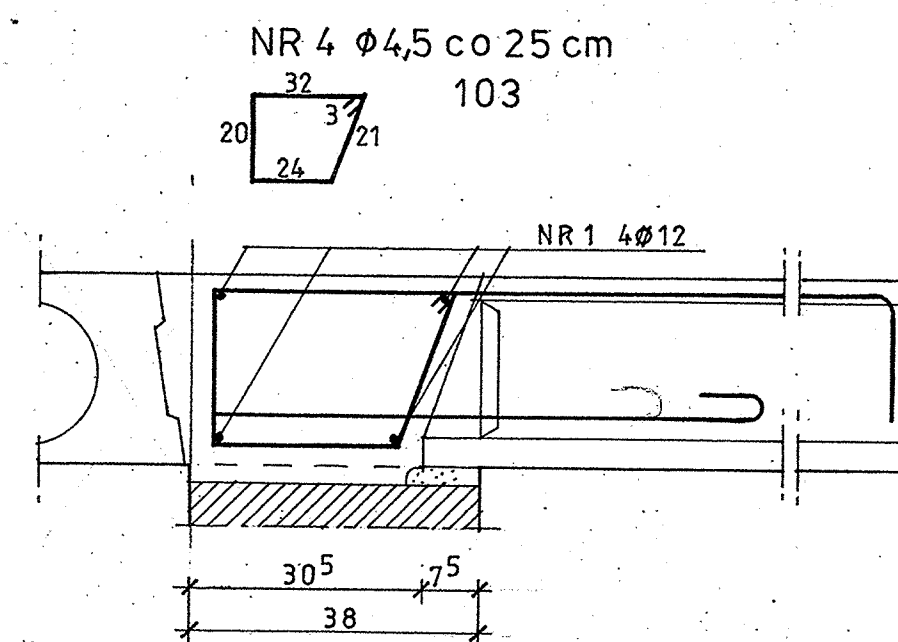
W3

75,2 m



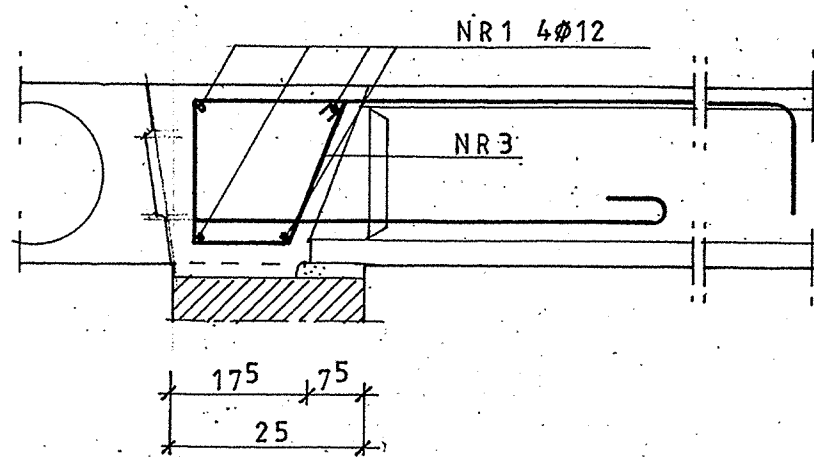
W4

36,0 m



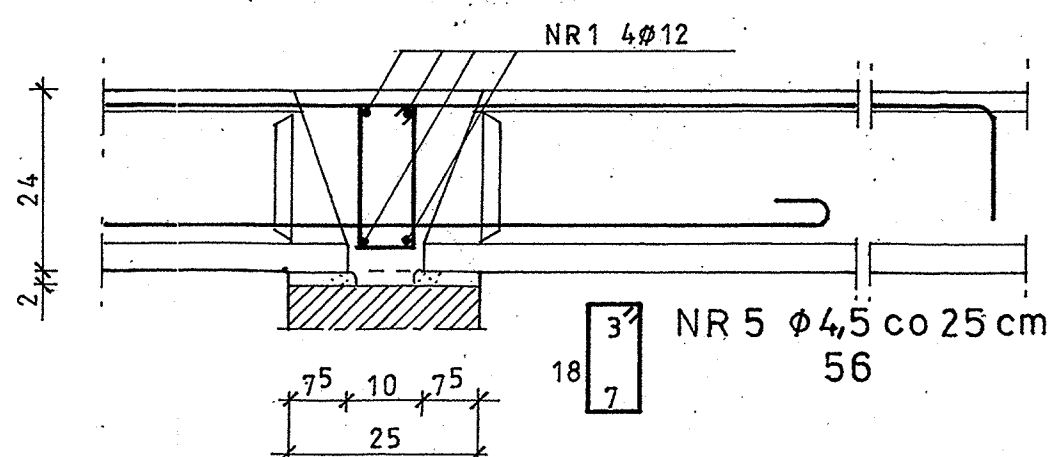
W5

10,3 m



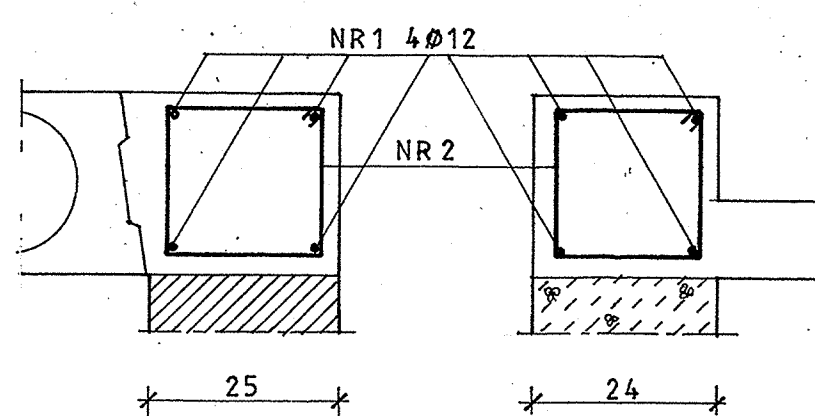
W6

12,4 m



W7

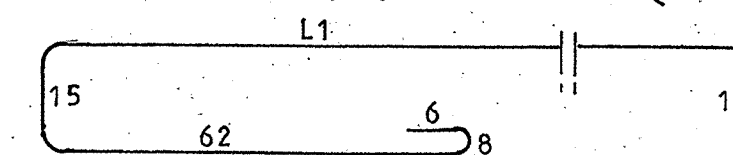
120,8 m



W7A

7,2 m

zbrojenie podporowe w każdej spoinie między płytami stalą A-0



ROZPIĘTOŚĆ STROPU cm	φ mm	L1 cm	L cm
450 - 660	12 16	105 135	211 241
270 - 420	12 16	85 110	191 216

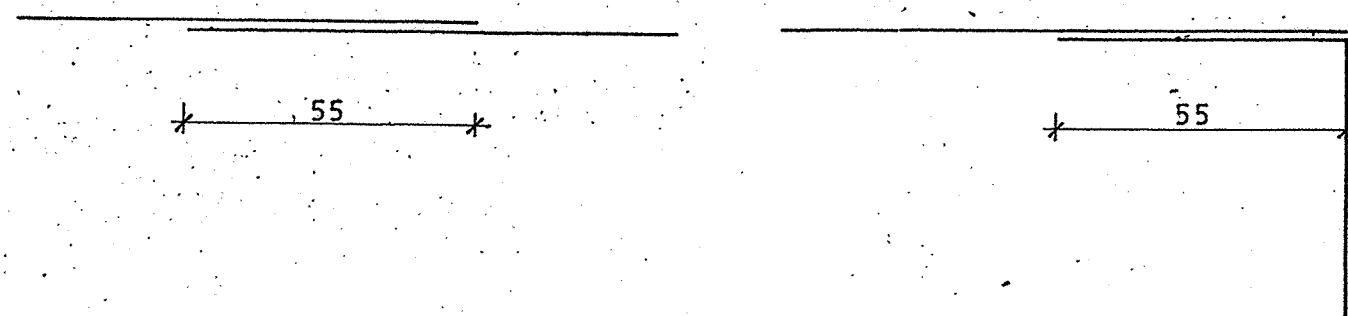
φ12 dla obciążenia zewn. 4,5 kN/m²
φ16 " " " 7,5 "

pręty zbrojenia podłużnego należy w narożach i załamaniach łączyć na zakład
l_z = 55 cm - dla φ12

beton B20

stal A-0 φ

A-III φ



FPR "ARCHITEKT" 08-110 SIEDLCE
ul. Floriańska 20/8

Obiekt	BUDYNEK DYDAKTYCZNY SZKOŁY – ROZBUDOWA		
Lokalizacja	GRĘBKÓW, dz. nr 285/1, pow. Węgrów		
Treść rysunku	WIEŃCE STROPOWE		
PROJEKTANT	mgr inż. Krzysztof Kławe upr. Nr 70/Wa/74	Skala	1:10
		Data	08.2009
SPRAWDZIŁ	mgr inż. Bogusław Mitelski upr. Nr GT.4224/96/82/81	Nr. rys.	5K
		Strona	