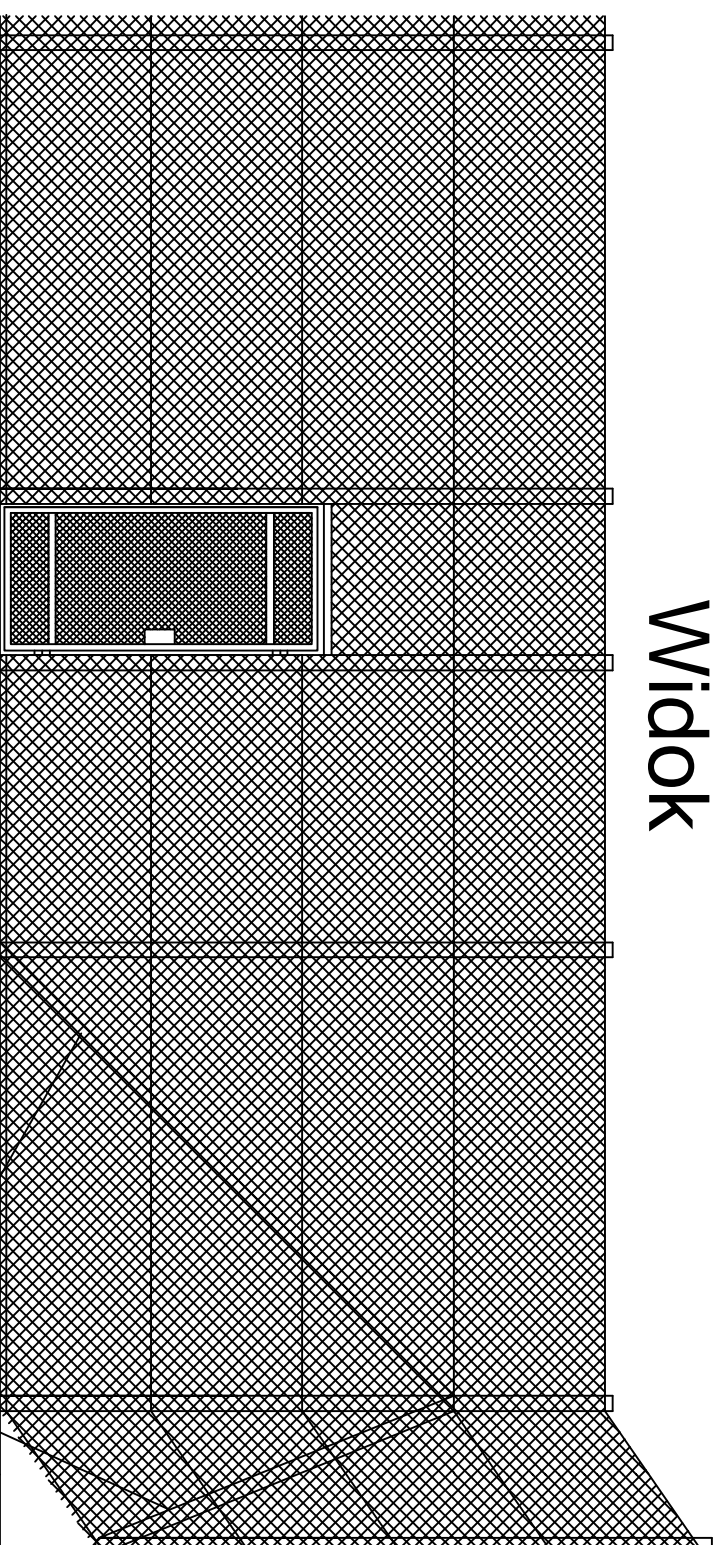
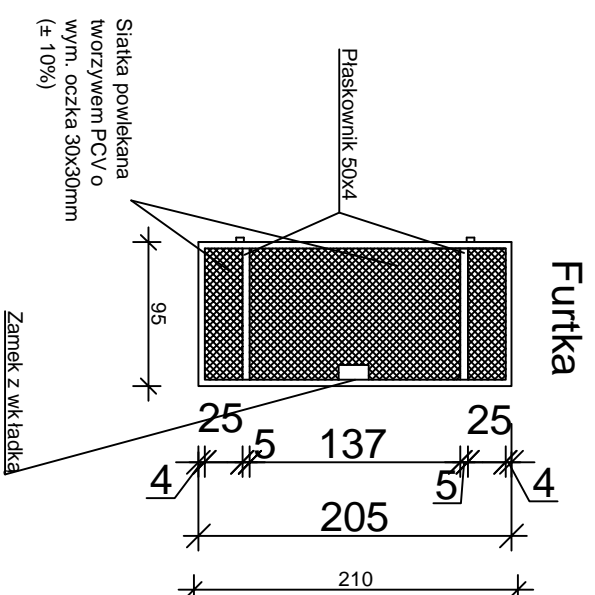
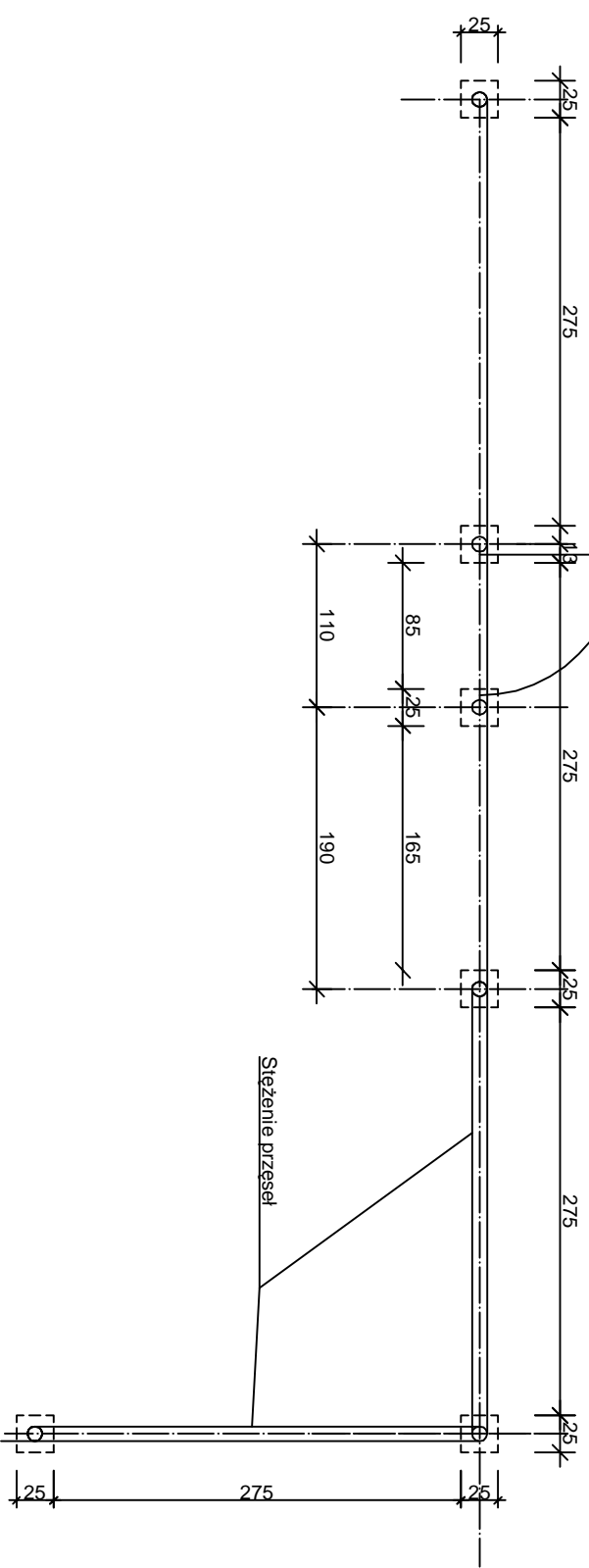


Widok



Rzut



Fundament słupka z betonu B 15. Słupki stalowe grubościennne $\varnothing 2,5''$, zaślępione od góry, malowane proszkowo. Stężenia przęseł w narożnikach ogrodzenia-kątownik 40x40x3. Furtka z kątownika 40x40x3. Wypełnienie przęseł z siatki ocynkowanej, powlekanej tworzywem PCV o wym. oczka 45x45mm ($\pm 10\%$), wzmocnionej co 1 m wysokości linką stalową $\varnothing 4$ mm mechanicznie naciągana.



PHU "CZYSZTE ŚRODOWISKO" Wojciech Nowak
ul. Budowlana 3C, 08-110 Siedlce,
tel. 25 644 40 47

Tytuł projektu: Boisko Wielofunkcyjne
Lokalizacja: Grębków dz. ewid. nr. 284/4, 284/6, 285

Tytuł rysunku: Rzut ogrodzenia z furtką
Rys. 2

Projektował: mgr inż. Leszek Czanny
Skala: b. s.

Opracował: mgr inż. Artur Sosnowka
Branża: Budowlana

Data: 12.2011 r.