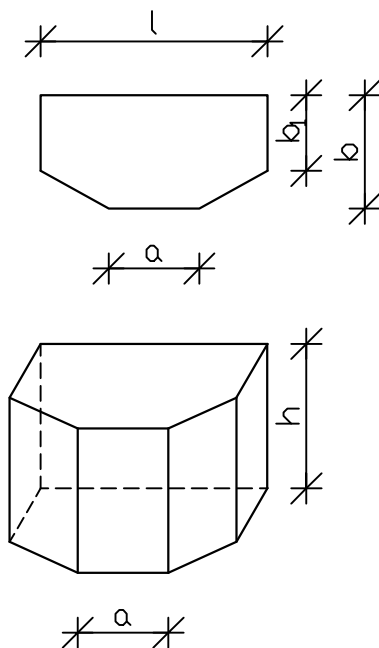


SCHEMATY PREFABRYKOWANYCH BLOKÓW OPOROWYCH

wg BN-81/9192-05



Typ	h	l	b	b_1	a	V
	m					m^3
I B	0.30	0.50	0.18	0.08	0.20	0.023
I C	0.40					0.030
I D	0.50					0.038
II B	0.45	0.75	0.27	0.10	0.20	0.070
II D	0.55					0.086
II F	0.65					0.101
II H	0.75					0.117
III C	0.70	1.00	0.36	0.13	0.30	0.196
III E	0.80					0.224
III G	0.90					0.252
III I	1.00					0.280

Typ	h	l	b	b_1	a	V
	m					m^3
IV B	0.75	1.50	0.55	0.20	0.35	0.469
IV E	0.90					0.562
IV G	1.05					0.655
V A	0.90	2.00	0.70	0.30	0.35	0.963
V D	1.15					1.123
V F	1.40					1.498
VI A	1.50	2.25	0.80	0.30	0.50	2.044
VI B		2.50	0.90			2.470
VI C		2.75	1.00			2.939
VI D		3.00	1.10			3.450
VI G		3.25	1.20			4.000

- 44 -

BIURO USŁUG TECHNICZNYCH	
Obiekt: Wodociąg grupy "Grębków"	
Zadanie: Sieć wodociągowa z przyłączami Stuchocin gm. Grębków	
Projektował: Krzysztof Kruk Upr.GT.4224/14/13/81	Skala -
Opracował: Paweł Kruk	Nr rys. 26