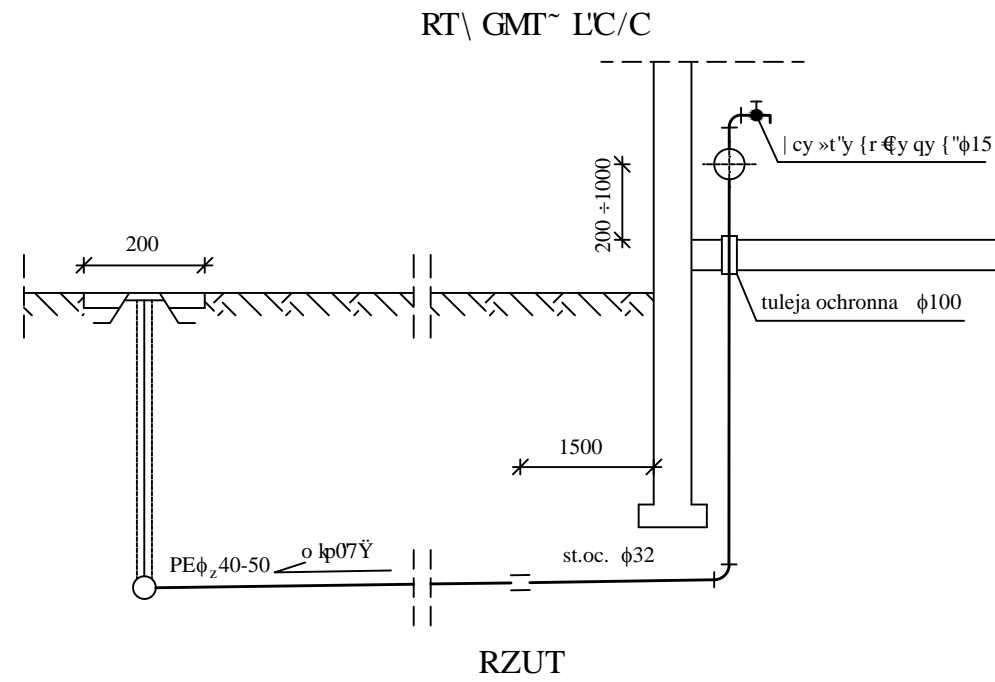
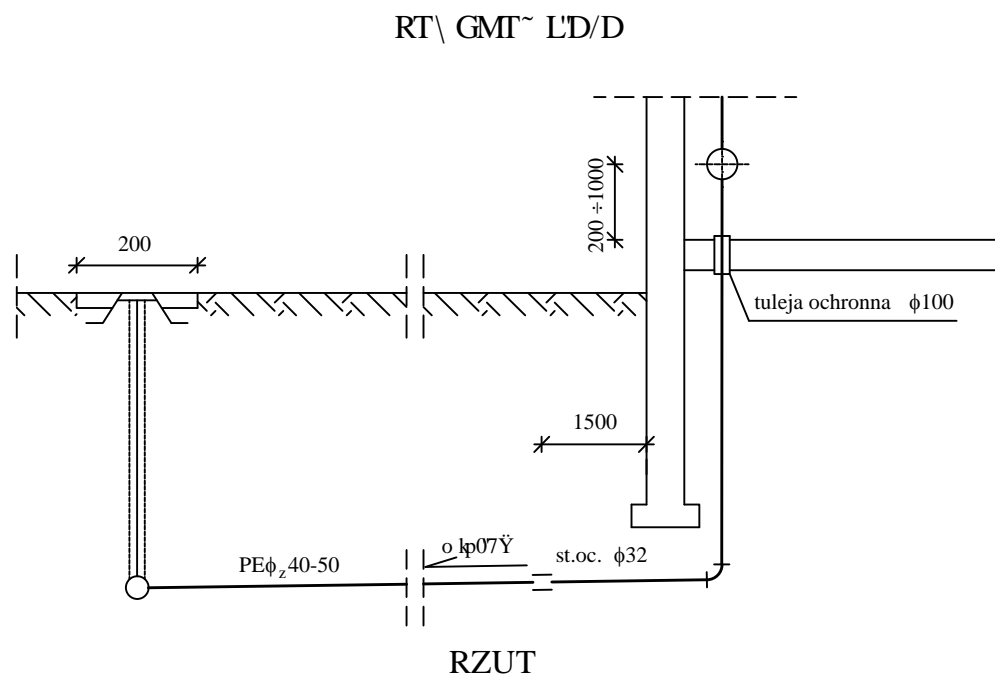


UŁOŻENIE WODOCIEGIŃ W STACJI WODOCIEGOWEJ

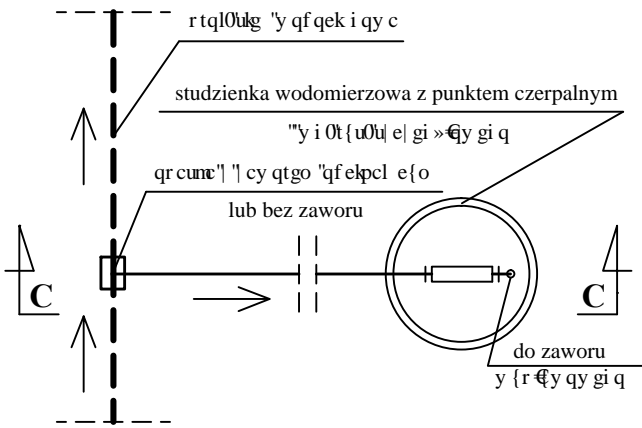
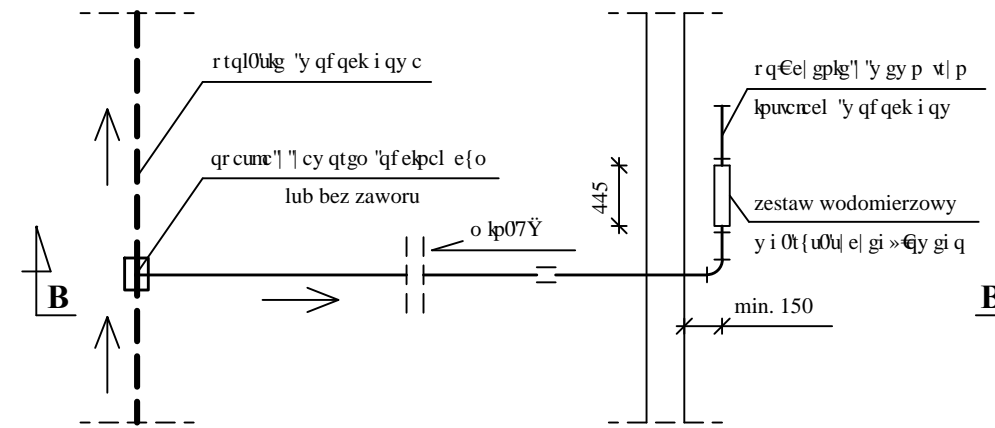
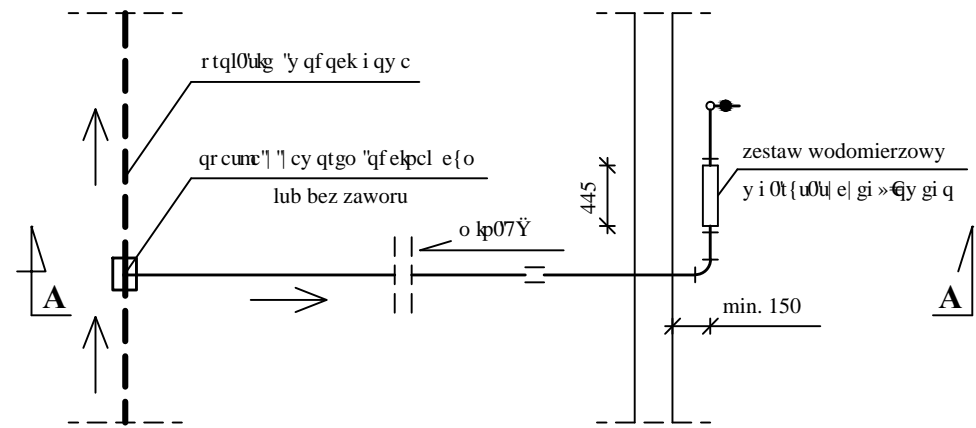
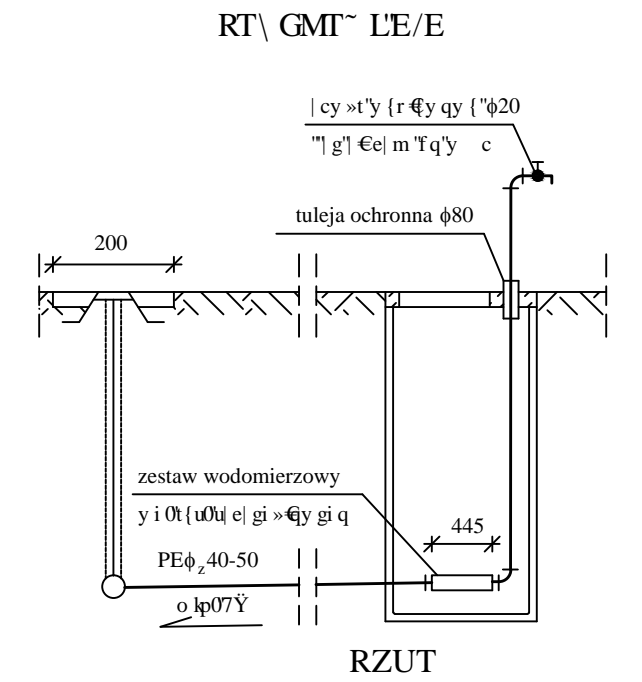
Rzut na płaszczyznę L/C/C



Rzut na płaszczyznę L/D/D

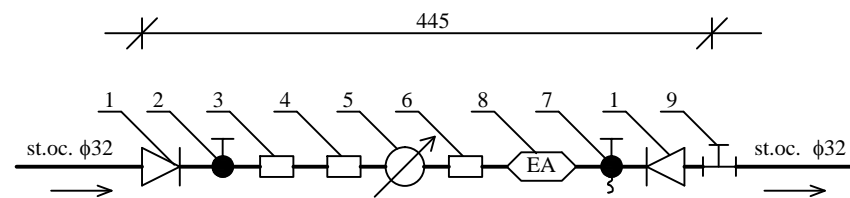


Rzut na płaszczyznę L'E/E



WZGLĘDNY PLAN WZGLĘDNYCH WYMIARÓW ZESTAWU WODOMIERZOWEGO

ZESTAW WODOMIERZOWY



Nr pozycji	Opis	Ilość	Nr normy / katalog
1	Wentyl 1/2" x 1/2" φ32x20	2	PN-66/H-75005
2	Wentyl 1/2" x 1/2" φ32x20	3	RP/88 II /97227
3	Przebieg pociągający φ20	1	PN-67/H-74392
4	Rurki pociągające φ20	1	PN-66/H-75005
5	Wodomierz φ15 Q=3m3/h lub φ20 Q=5m3/h	1	katalog producenta
6	Przebieg pociągający φ20 szt. 2		
7	Przebieg pociągający φ20 szt. 2		
8	Przebieg pociągający φ20	1	PN-66/H-75005
9	Wentyl 1/2" x 1/2" φ32x20	1	PN-66/H-75005
10	Przebieg pociągający φ20	1	katalog producenta
11	Przebieg pociągający φ32x25	1	PN-67/H-74392

<b>BIURO USŁUG TECHNICZNYCH</b>	
Obiekt: Wodociąg grupowy "Grąbków"	
Zadanie: Sieć wodociągowa z przyłączami Stuchocin gm. Grąbków	
Projektował: Krzysztof Kruk Upr.GT.4224/14/13/81	Skala -
Opracował: Paweł Kruk	Nr rys. 24