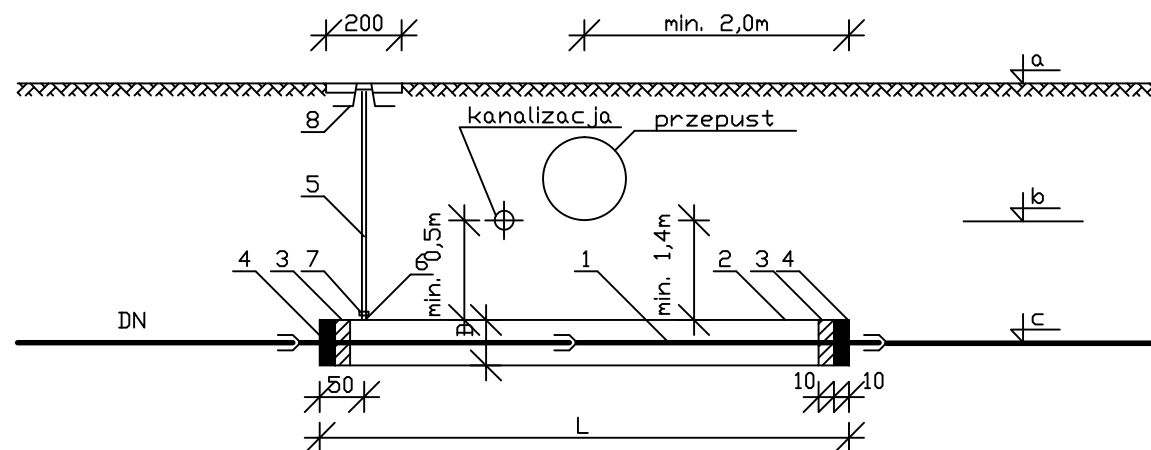


## PRZEKRACZANIE PRZESZKÓD TERENOWYCH

### Rozwiązanie Nr 4



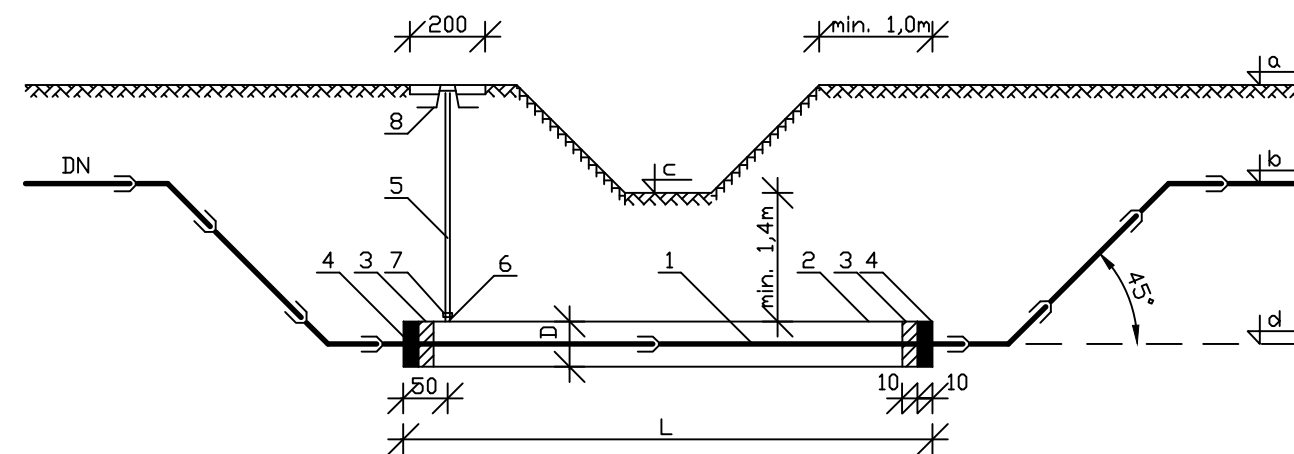
Oznaczenie i zestawienie materiałów

Oznaczenie	Nazwa elementu	Materiał	Nr normy lub katalogu	Jednostka	D [mm]					
					114x6,4	168x7,3	219x6,7	273x7,1	356x10,9	457x11
					DN [mm]					
					25 - 50	80	100	150	200	250
1	Rura wodociągowa	PVC	PN-EN 1452	m	długość przewodu wg tabeli					
2	Rura osłonowa	stal	PN-62/H-74220	m	długość przewodu wg tabeli					
3	Sznur smołowy	sznur		kg	4	6	7	12	14	16
4	Kit bitumiczny	kit	Polkit	kg	4	6	8	13	15	18
5	Rura st.oc. fi25 izol. taśmą Denso	stal	PN-62/H-74220	m	2	2	2	2	2	2
6	Kruciec rury fi25 gwint. L=0.1m	stal	PN-62/H-74220	szt.	1	1	1	1	1	1
7	Złączka M2 fi25 równoprzelotowa	stal	PN-62/H-74220	szt.	1	1	1	1	1	1
8	Obudowa do zasuw	żeliwo	Ap-5/III Nr kat.657	szt.	1	1	1	1	1	1

Rzędne posadowienia i wymiary przewodów wg tabeli

Lokalizacja	Nr rys.	Rzędne			Wymiary			Metoda wykonania
		a	b	c	DN	D	L	
		m n.p.m.	m n.p.m.	m n.p.m.	mm	mm	m	
3 - 4	4	133,50	131,80	130,30	150	273x7,1	11	przecisk
5 - 6	5	134,15	133,10	131,60	150	273x7,1	12	przecisk
9 - 10	5	137,00	137,20	135,70	100	219x6,7	4	przecisk
47 - 53	7	135,60	134,50	133,00	150	273x7,1	14	przecisk
przyłącze 9	6	137,70	136,70	136,00	32	114x6,4	5	wykop
przyłącze 26	9	140,75	139,75	139,05	32	114x6,4	8	wykop
przyłącze 39	9	138,30	137,30	136,60	32	114x6,4	4	wykop
przyłącze 82	7	137,70	136,70	136,00	32	114x6,4	4	wykop
przyłącze 105	19	136,70	135,70	135,00	40	114x6,4	6	przecisk

### Rozwiązanie Nr 3



Oznaczenie i zestawienie materiałów

Oznaczenie	Nazwa elementu	Materiał	Nr normy lub katalogu	Jednostka	D [mm]					
					114x6,4	168x7,3	219x6,7	273x7,1	356x10,9	457x11
					DN [mm]					
					25 - 50	80	100	150	200	250
1	Rura wodociągowa	PVC	PN-EN 1452	m	długość przewodu wg tabeli					
2	Rura osłonowa	stal	PN-62/H-74220	m	długość przewodu wg tabeli					
3	Sznur smołowy	sznur		kg	4	6	7	12	14	16
4	Kit bitumiczny	kit	Polkit	kg	4	6	8	13	15	18
5	Rura st.oc. fi25 izol. taśmą Denso	stal	PN-62/H-74220	m	2	2	2	2	2	2
6	Kruciec rury fi25 gwint. L=0.1m	stal	PN-62/H-74220	szt.	1	1	1	1	1	1
7	Złączka M2 fi25 równoprzelotowa	stal	PN-62/H-74220	szt.	1	1	1	1	1	1
8	Obudowa do zasuw	żeliwo	Ap-5/III Nr kat.657	szt.	1	1	1	1	1	1

Rzędne posadowienia i wymiary przewodów wg tabeli

Lokalizacja	Nr rys.	Rzędne				Wymiary			Metoda wykonania
		a	b	c	d	DN	D	L	
		m n.p.m.	m n.p.m.	m n.p.m.	m n.p.m.	mm	mm	m	
36 - 41	15	139,50	137,70	138,60	137,10	150	273x7,1	6	wykop

<b>BIURO USŁUG TECHNICZNYCH</b>	
Obiekt: Wodociąg grupowy "Grąbków"	
Zadanie: Sieć wodociągowa z przyłączami Stuchocin gm. Grąbków	
Projektował: Krzysztof Kruk Upr.GT.4224/14/13/81	Skala -
Opracował: Paweł Kruk	Nr rys. <b>23</b>