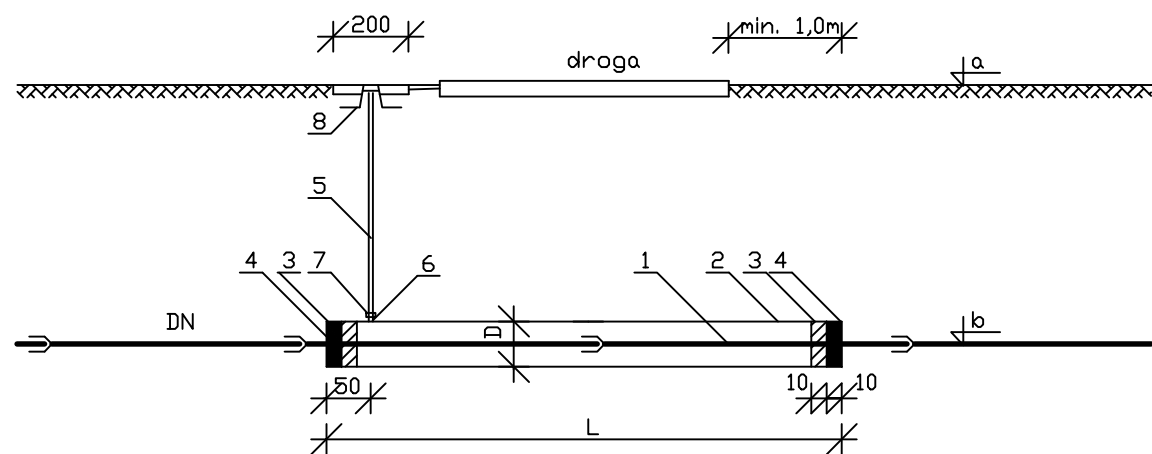


PRZEKRACZANIE PRZESZKÓD TERENOWYCH

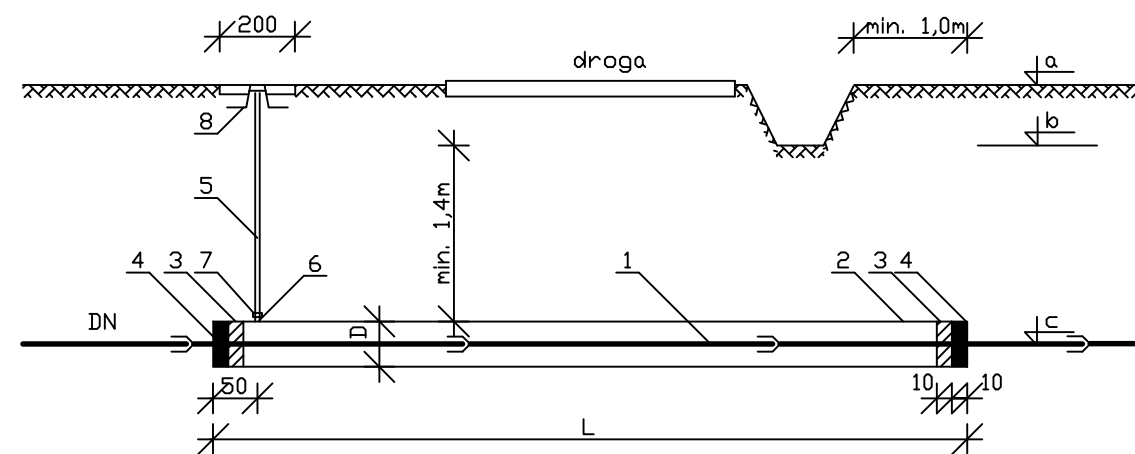
Rozwiązanie Nr 1



Rzędne posadowienia i wymiary przewodów wg tabeli

Lokalizacja	Nr rys.	Rzędne		Wymiary			Metoda wykonania
		a m n.p.m.	b m n.p.m.	DN mm	D mm	L m	
5 - 6	5	134,45	132,65	150	273x7,1	7	przecisk
10 - 11	5	137,00	135,20	150	273x7,1	11	przecisk
14 - 16	5	138,85	137,05	100	219x6,7	9	wykop
19 - 24	8	140,35	138,55	150	273x7,1	12	przecisk
24 - 25	9	140,20	138,40	150	273x7,1	10	przecisk
26 - 27	10	140,35	138,55	150	273x7,1	8	przecisk
29 - 30	11	140,30	138,50	150	273x7,1	8	przecisk
30 - 31	12	139,90	138,10	100	219x6,7	10	przecisk
37 - 38	11	145,50	143,70	100	219x6,7	5	wykop
36 - 41	14	140,20	138,40	150	273x7,1	7	wykop
9 - 42	6	137,65	135,85	100	219x6,7	11	przecisk
46 - 47	7	135,60	133,80	100	219x6,7	6	wykop
52 - 16	8	139,80	138,00	100	219x6,7	11	przecisk
53 - 54	17	136,70	134,90	150	273x7,1	8	wykop
57 - 59	17	137,20	135,40	150	273x7,1	4	wykop
przyłącze 21	7	138,50	136,80	32	114x6,4	11	przecisk
przyłącze 26	9	141,35	139,65	40	114x6,4	10	przecisk
przyłącze 28	9	139,70	138,00	32	114x6,4	13	wykop
przyłącze 30	9	139,30	137,60	32	114x6,4	12	wykop
przyłącze 32	9	138,80	137,10	32	114x6,4	9	wykop
przyłącze 34	9	138,50	136,80	32	114x6,4	9	wykop
przyłącze 36	9	138,20	136,50	32	114x6,4	8	wykop
przyłącze 38	9	138,10	136,40	32	114x6,4	7	wykop
przyłącze 39	9	138,00	136,30	32	114x6,4	7	wykop
przyłącze 42	9	136,70	135,00	32	114x6,4	7	wykop
przyłącze 44	9	135,80	134,10	32	114x6,4	8	wykop
przyłącze 52	9	141,75	140,05	32	114x6,4	11	przecisk
przyłącze 54	10	141,40	139,70	32	114x6,4	10	przecisk
przyłącze 56	10	140,90	139,20	32	114x6,4	10	przecisk
przyłącze 61	11	139,80	138,10	32	114x6,4	11	przecisk
przyłącze 78	12	145,20	143,50	40	114x6,4	5	wykop
przyłącze 79	12	145,60	143,90	32	114x6,4	6	wykop
przyłącze 92	7	139,40	137,70	32	114x6,4	6	wykop
przyłącze 103	8	139,70	138,00	32	114x6,4	11	wykop

Rozwiązanie Nr 2



Oznaczenie i zestawienie materiałów

Oznaczenie	Nazwa elementu	Materiał	Nr normy lub katalogu	Jednostka	D [mm]					
					114x6,4	168x7,3	219x6,7	273x7,1	356x10,9	457x11
					DN [mm]					
					25 - 50	80	100	150	200	250
1	Rura wodociągowa	PVC	PN-EN 1452	m	długość przewodu wg tabeli					
2	Rura osłonowa	stal	PN-62/H-74220	m	długość przewodu wg tabeli					
3	Sznur smołowy	sznur		kg	4	6	7	12	14	16
4	Kit bitumiczny	kit	Polkit	kg	4	6	8	13	15	18
5	Rura st.oc. fi25 izol. taśmą Denso	stal	PN-62/H-74220	m	2	2	2	2	2	2
6	Kruciec rury fi25 gwint. L=0.1m	stal	PN-62/H-74220	szt.	1	1	1	1	1	1
7	Złączka M2 fi25 równoprzelotowa	stal	PN-62/H-74220	szt.	1	1	1	1	1	1
8	Obudowa do zasuw	żeliwo	Ap-5/III Nr kat.657	szt.	1	1	1	1	1	1

Rzędne posadowienia i wymiary przewodów wg tabeli

Lokalizacja	Nr rys.	Rzędne			Wymiary			Metoda wykonania
		a m n.p.m.	b m n.p.m.	c m n.p.m.	DN mm	D mm	L m	
przyłącze 4	5	135,40	134,60	133,20	32	114x6,4	10	przecisk
przyłącze 7	6	136,60	135,80	134,40	32	114x6,4	10	przecisk
przyłącze 9	6	137,00	136,20	134,80	32	114x6,4	10	przecisk
przyłącze 19	6	137,00	136,20	134,80	40	114x6,4	11	przecisk

BIURO USŁUG TECHNICZNYCH	
Obiekt: Wodociąg grupowy "Grąbków"	
Zadanie: Sieć wodociągowa z przyłączami Stuchocin gm. Grąbków	
Projektował: Krzysztof Kruk Upr.GT.4224/14/13/81	Skala -
Opracował: Paweł Kruk	Nr rys. 22