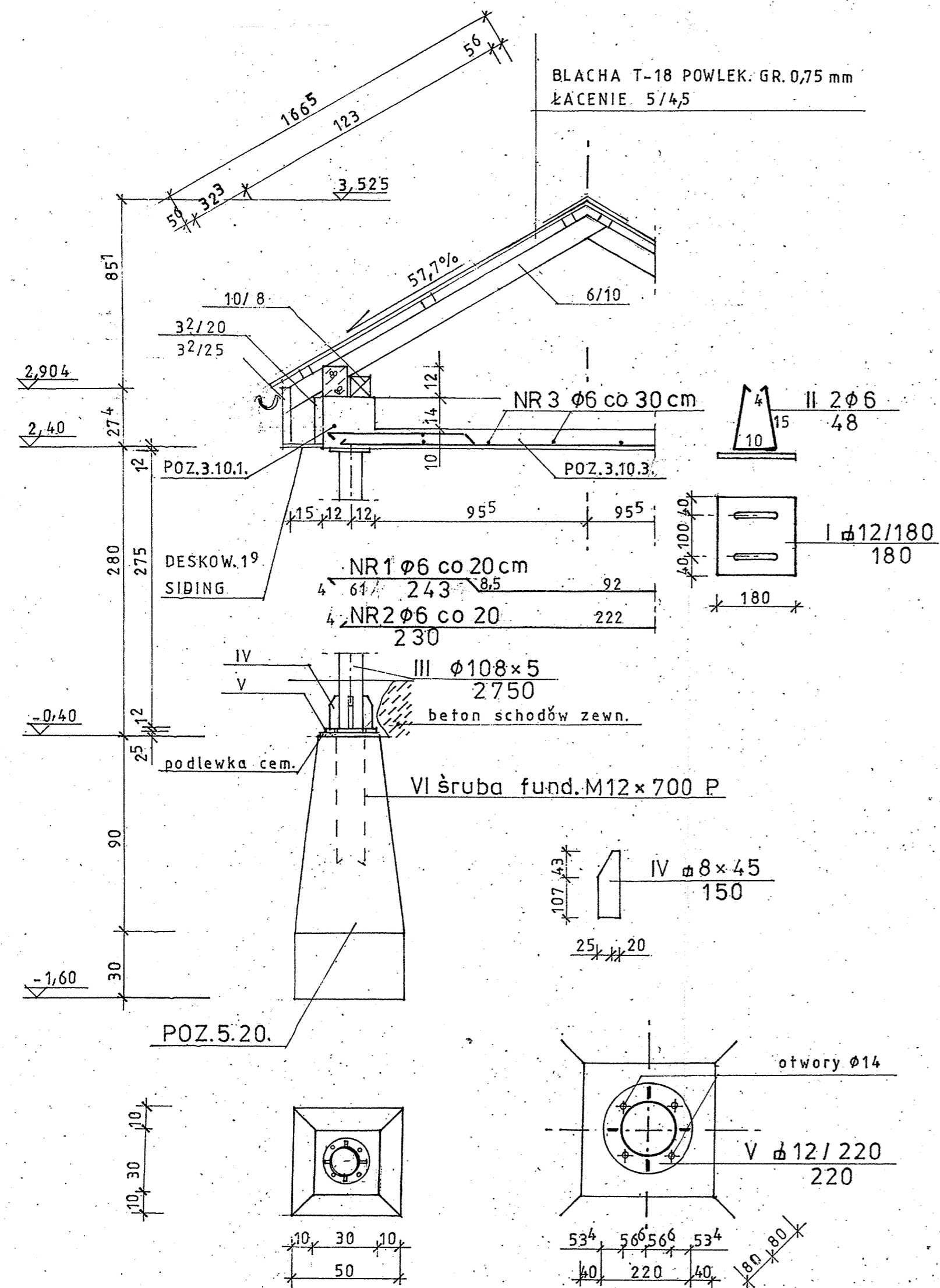
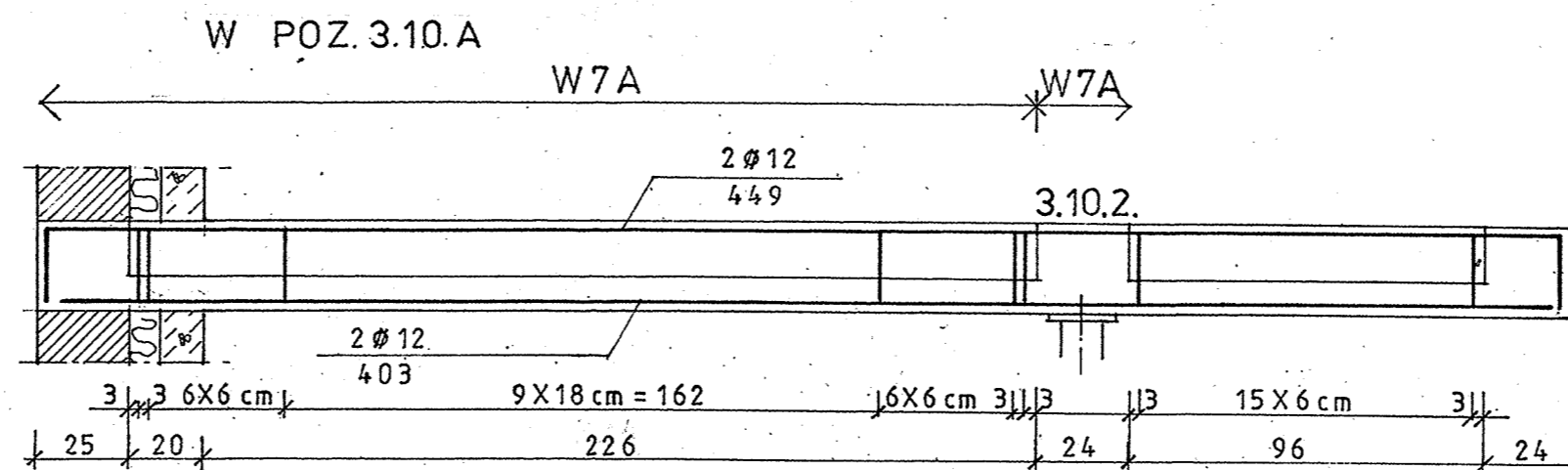


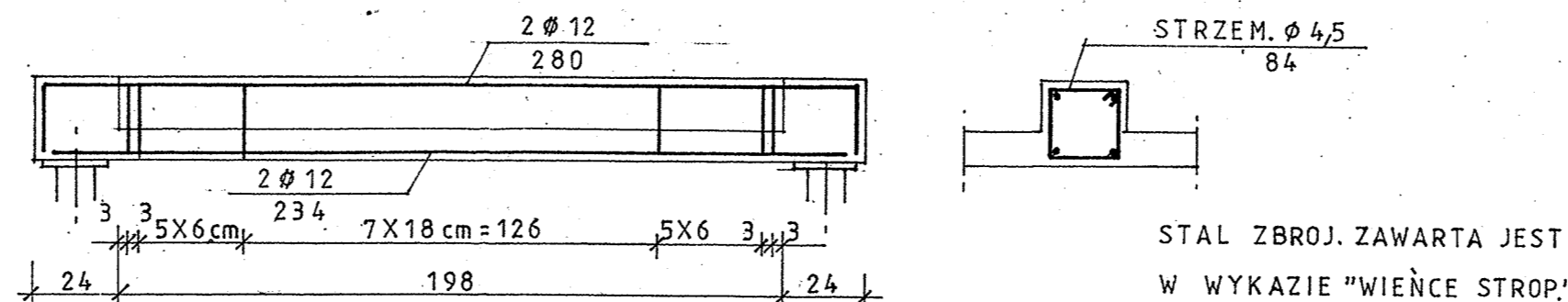
POZ. 3.10.



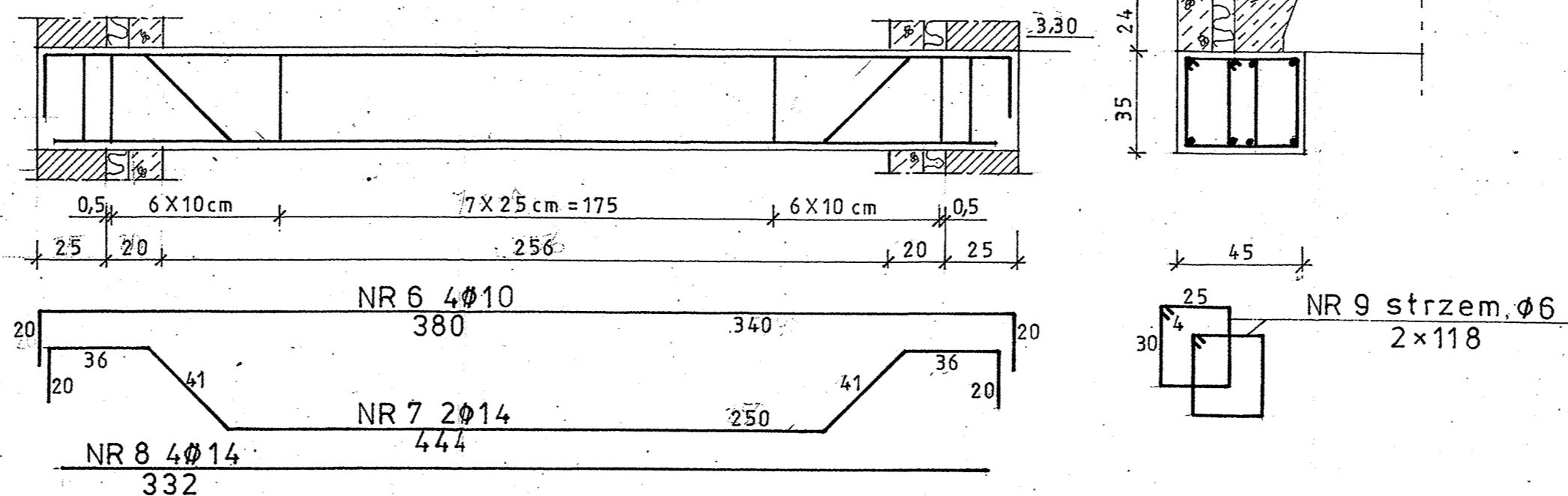
POZ. 3.10.1.



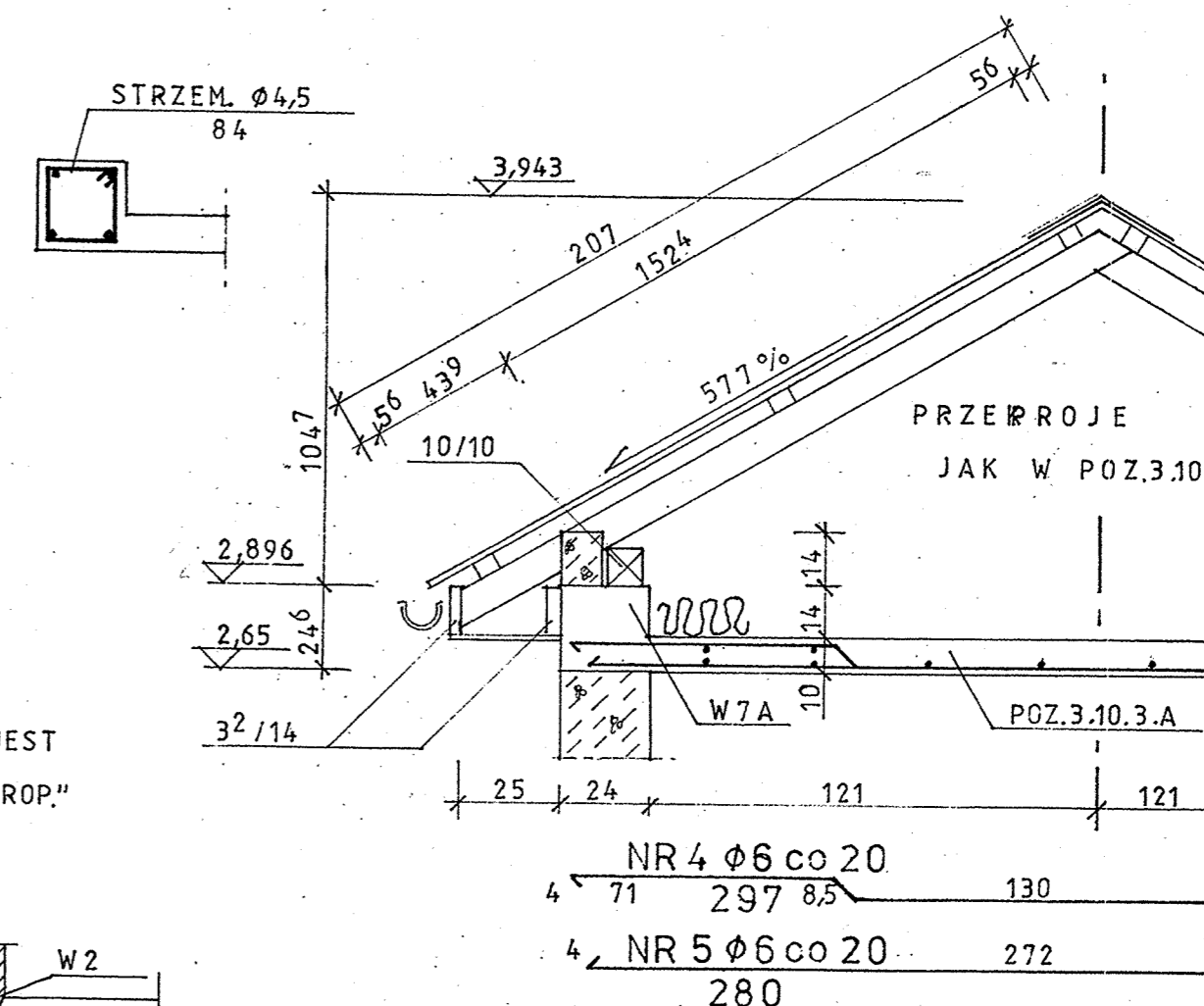
POZ. 3.10.2.



POZ. 3.7.



POZ. 3.10.A.



- beton B20
- stal zbroj. A-0 \emptyset
- A-III \emptyset
- stal profil. St3SX
- drewno sosnowe K27

FPR "ARCHITEKT" 08-110 SIEDLCE ul. Florjanska 20/6			
Obiekt	BUDYNEK DYDAKTYCZNY SZKOŁY – ROZBUDOWA		
Lokalizacja	GREBKÓW, dz. nr 285/1, pow. Węgrów		
Treść rysunku	DASZKI WEJŚCIOWE, PODCIĄG 3.7.		
PROJEKTANT	mgr inż. Krzysztof Kławe upr. Nr 70/Wa/74	Skala	1:20
SPRAWDZIŁ	mgr inż. Bogusław Mitelski upr. Nr GT.4224/96/82/81	Data	08.2009
		Nr rys.	9K
		Strona	